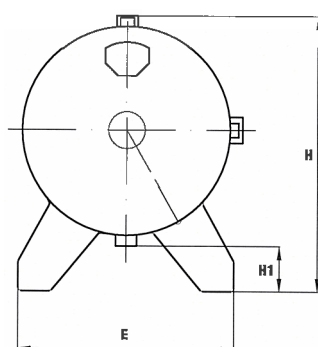
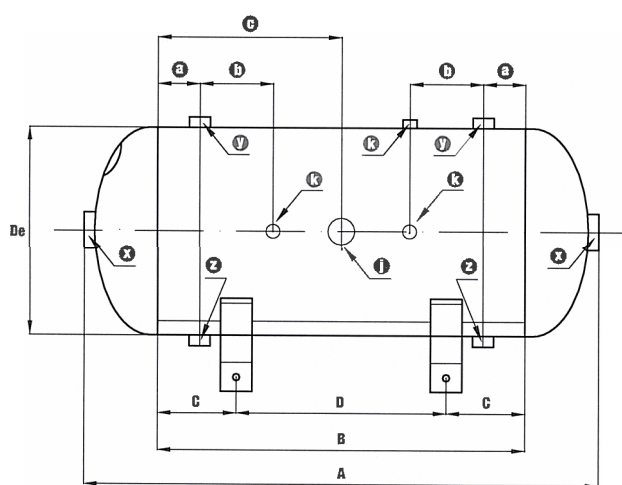
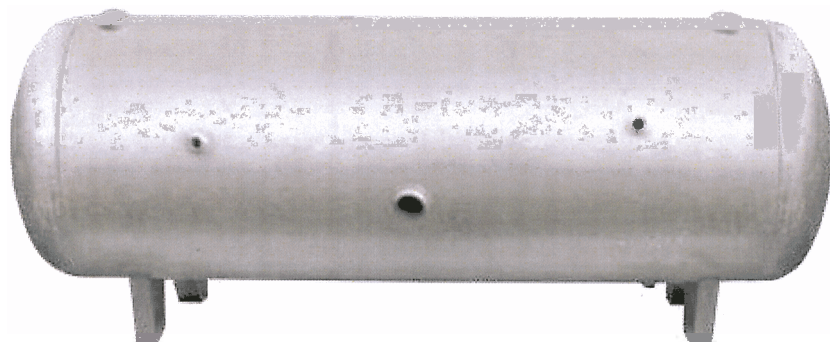


serbatoi acqua **orizzontali** per autoclave in pressione



caratteristiche

- Materiale: acciaio al carbonio zincabile
- Fluido contenuto: aria compressa e acqua
- Trattamento interno ed esterno di zincatura a bagno caldo

Collaudo	97/23/EC (PED)
Pressione esercizio	8 Bar
Temperatura esercizio	-10+50°C

CODICE	Direttiva	Capacità nominale	Pressione esercizio	De	A	B	C	D	E	H1	H	a	b	c	x	y	z	k	j	Peso
		Lt	Bar	mm	mm	mm	mm	mm	mm	mm	mm	mm	mm	mm	inch	inch	inch	inch	inch	Kg
VEC01281	97/23/EC (PED)	100	8	396	980	700	150	400	411	85	521	80	140	350	2"	1"	1"	1/2"	1"1/4"	36
VEC01282	97/23/EC (PED)	200	8	446	1404	1100	150	800	444	83	569	80	280	550	2"	1"	1"	1/2"	1"1/4"	58
VEC01283	97/23/EC (PED)	300	8	550	1403	1000	166	668	496	144	744	90	220	500	2"	1"1/4"	1"1/4"	1/2"	1"1/4"	74
VEC01284	97/23/EC (PED)	500	8	600	1912	1500	240	1020	520	141	791	90	470	750	2"	1"1/2"	1"1/2"	1/2"	1"1/4"	108
VEC01285	97/23/EC (PED)	500	8	650	1674	1250	189	872	553	138	838	90	345	625	2"	1"1/2"	1"1/2"	1/2"	1"1/4"	96
VEC01286	97/23/EC (PED)	750	8	750	1890	1400	175	1050	611	151	951	90	420	700	2"	2"	2"	1/2"	1"1/4"	127
VEC01287	97/23/EC (PED)	1000	8	800	2210	1700	205	1290	641	148	999	90	570	850	2"	2"	2"	1/2"	1"1/4"	191
VEC01288	97/23/EC (PED)	1000	8	900	1830	1260	205	850	695	142	1093	90	350	630	2"	2"	2"	1/2"	1"1/4"	204